



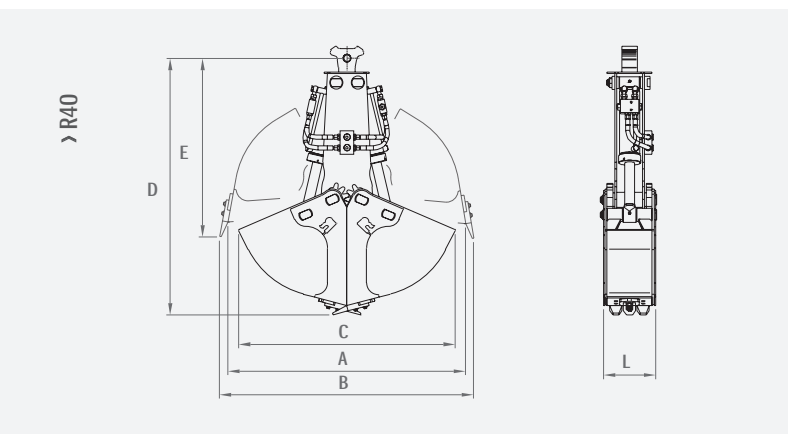
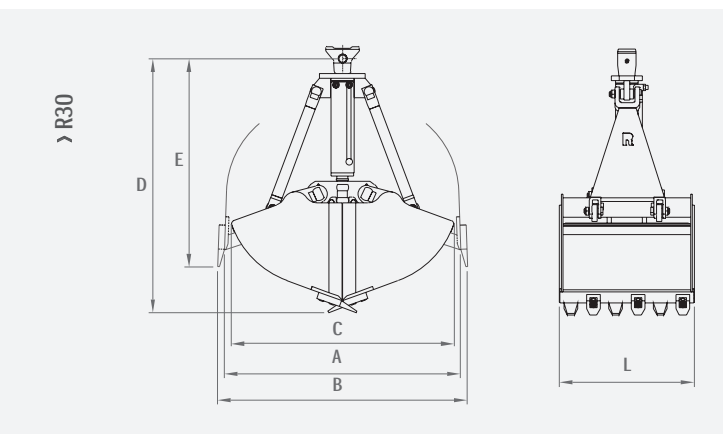
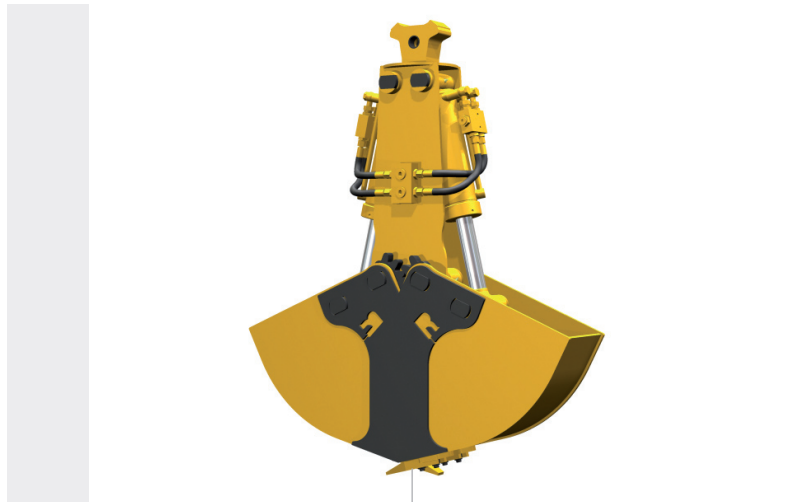
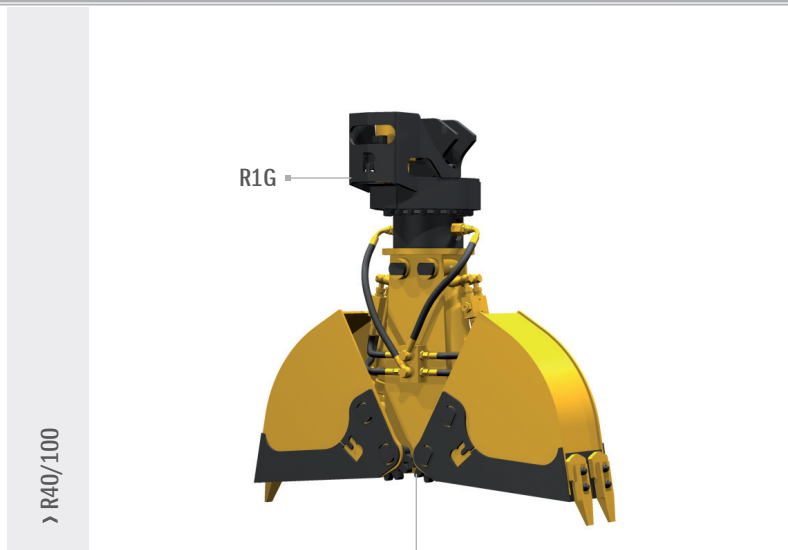
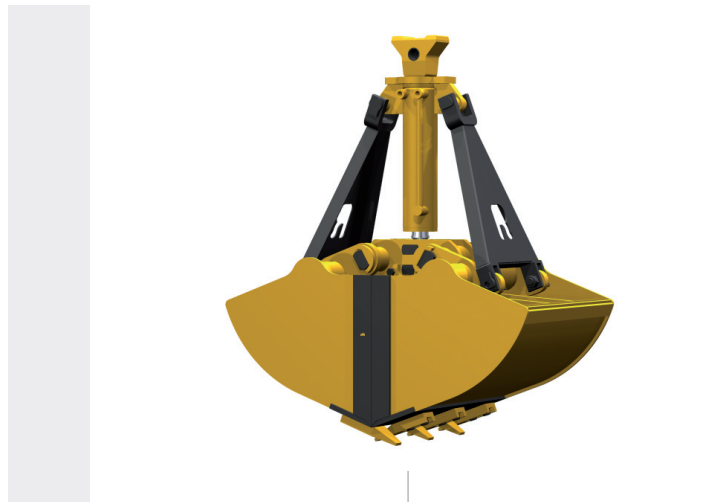
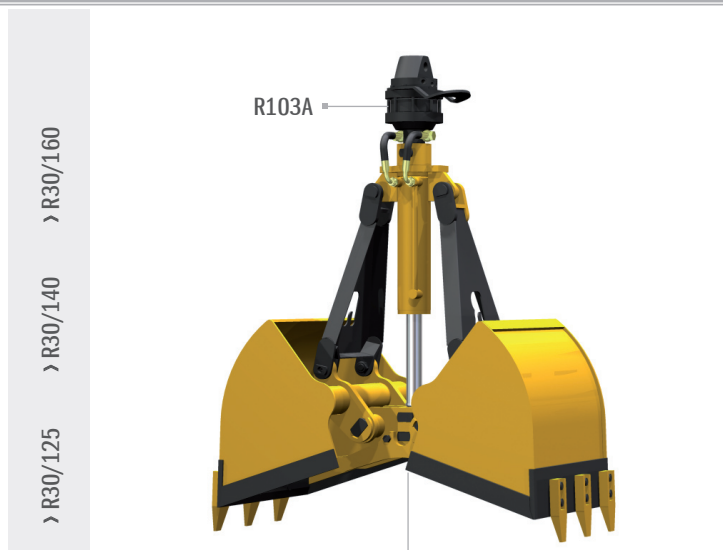
 Benne bivalente per scavo e carico materiali vari
 Grabs for digging and different materials' loading
 Bennes double-coquilles pour l'excavation et le chargement de matériaux divers

 Zweischalengreifer für Aushub und Verladung von verschiedenen Materialien
 Bivalvas para excavación y carga de materiales diversos
 Двухчелюстной грейфер для сыпучих материалов



Modello	Capacità	Peso	Pressione	Portata olio	Forza alla lama	Dimensioni					
Model	Capacity	Weight	Pressure	Oil flow	Tine force	Sizes					
Modèle	Capacité	Poids	Pression	Débit d'huile	Puissance à la lame	Dimensions					
Modell	Inhalt	Gewicht	Druck	Ölleistung	Schließkraft je Schale	Abmessungen					
	dm ³	kg	bar	l/min	Kg	A	B	C	D	E	L
R30/125	70	170	280	70	2800	1080	1140	1020	1160	1220	260
R30/140	110	190	280	70	2800	1080	1140	1020	1160	1220	410
R30/160	170	230	280	70	2800	1080	1140	1020	1160	1220	610
R30/180	230	260	280	70	2800	1080	1140	1020	1160	1220	810
R40/100	100	250	250	90	4150	1200	1300	1100	1300	900	270