



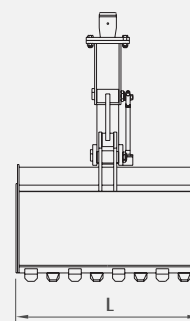
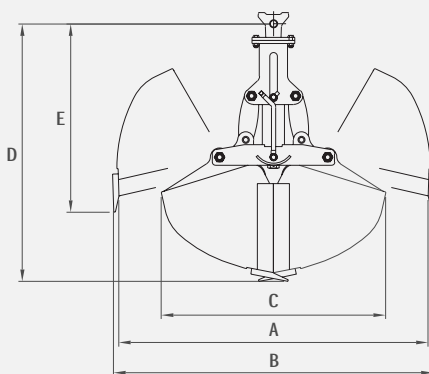
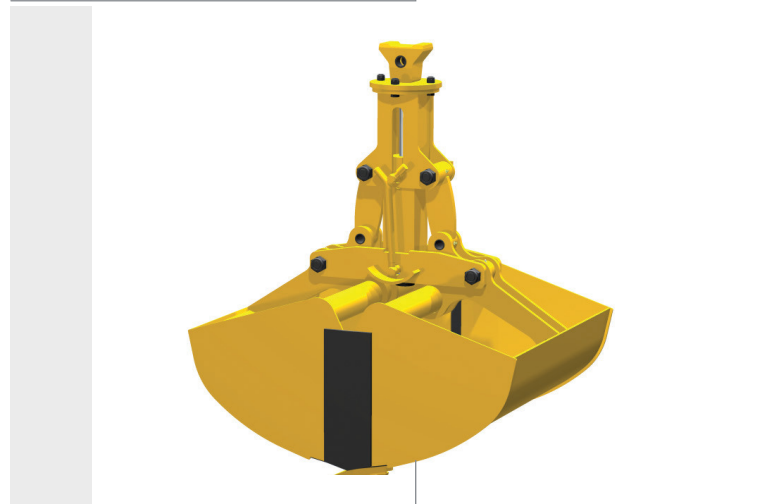
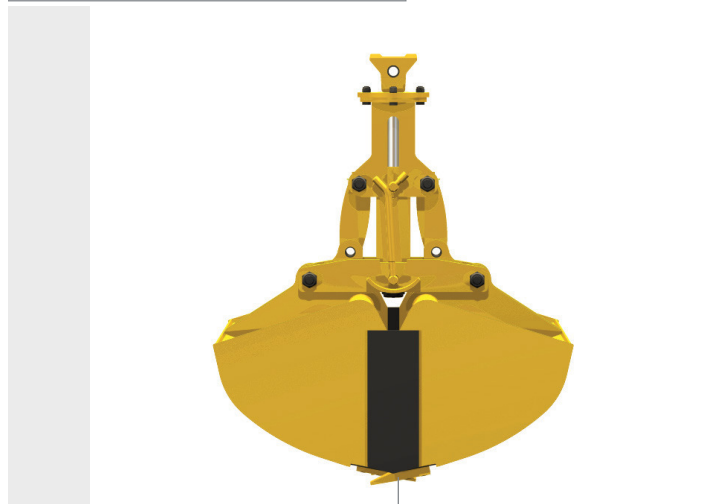
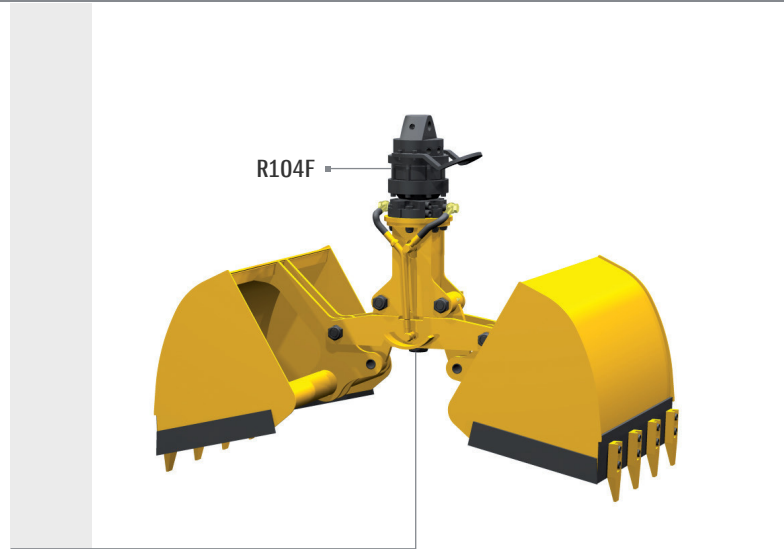
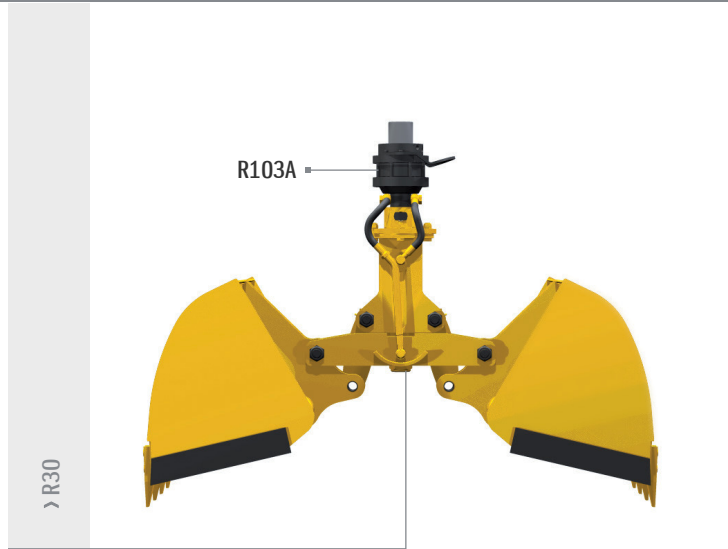
 Benne bivalente per carico materiali vari  
 Grabs for different materials' loading  
 Bennes double-coquilles pour le chargement de matériaux divers

 Zweischalengreifer für Verladung von verschiedenen Materialien  
 Bivalvas para carga de materiales diversos  
 Грейфер для погрузки различных материалов



Modello	Capacità	Peso	Pressione	Portata olio	Forza alla lama	Dimensioni					
Model	Capacity	Weight	Pressure	Oil flow	Tine force	Sizes					
Modèle	Capacité	Poids	Pression	Débit d'huile	Puissance à la lame	Dimensions					
Modell	Inhalt	Gewicht	Druck	Ölleistung	Schließkraft je Schale	Abmessungen					
	dm <sup>3</sup>	kg	bar	l/min	Kg	A	B	C	D	E	L
R30/240	130	210	280	50	1730	1550	1600	1120	1290	940	400
R30/260	215	260	280	50	1730	1550	1600	1120	1290	940	670
R30/290	300	300	280	50	1730	1550	1600	1120	1290	940	915