





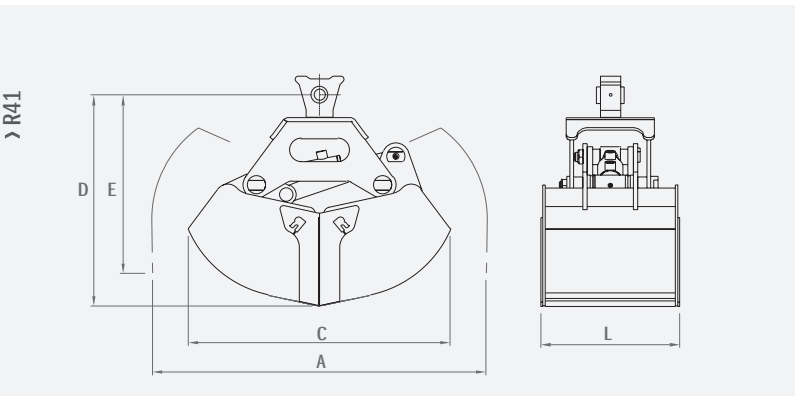
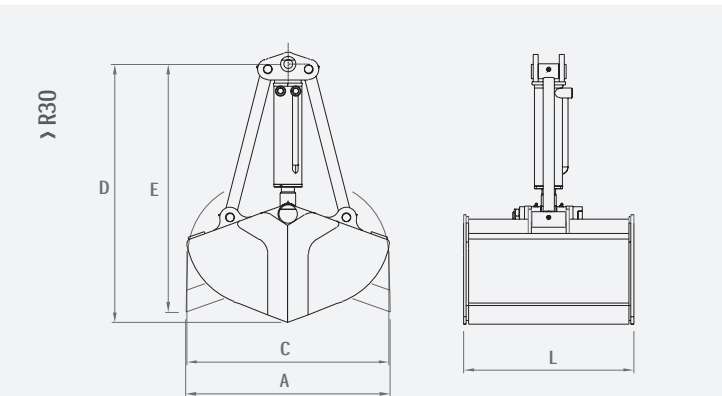
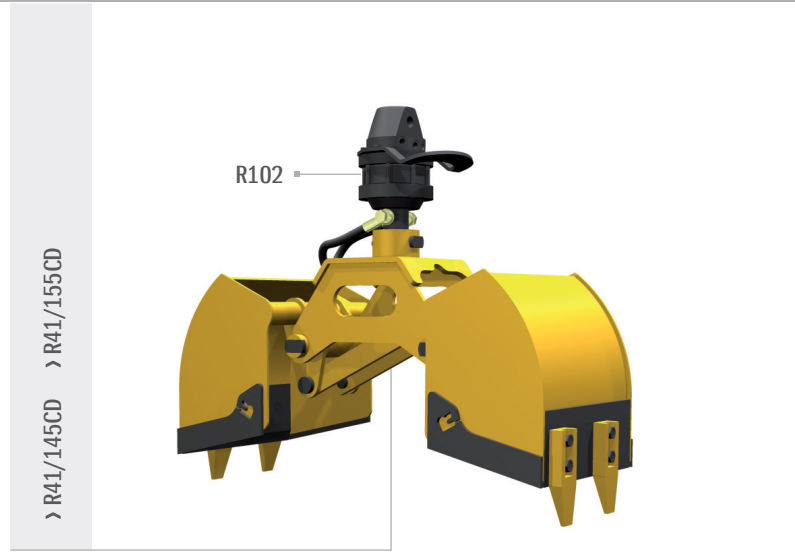
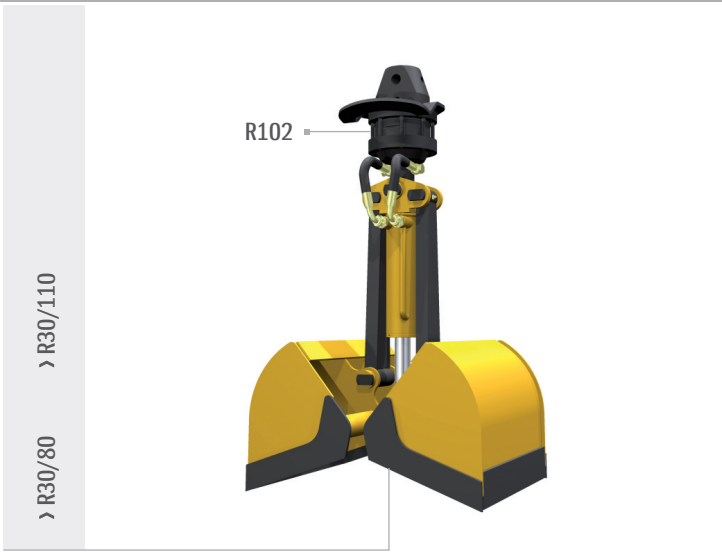


-  Benne bivalente per scavo e carico materiali vari
-  Grabs for digging and different materials' loading
-  Bennes double-coquilles pour l'excavation et le chargement de matériaux divers

-  Zweischalengreifer für Aushub und Verladung von verschiedenen Materialien
-  Bivalvas para excavación y carga de materiales diversos
-  Двухчелюстной грейфер для сыпучих материалов



Modello	Capacità	Peso	Pressione	Portata olio	Forza alla lama	Dimensioni				
Model	Capacity	Weight	Pressure	Oil flow	Tine force	Sizes				
Modèle	Capacité	Poids	Pression	Débit d'huile	Puissance à la lame	Dimensions				
Modell	Inhalt	Gewicht	Druck	Ölleistung	Schließkraft je Schale	Abmessungen				
	dm ³	kg	bar	l/min	Kg	A	C	D	E	L
R30/80	30	65	280	30	2030	600	595	760	730	300
R30/110	50	80	280	30	2030	600	595	760	730	500
R41/145	60	110	280	20	930	990	780	630	530	410
R41/155	95	130	280	20	930	990	780	630	530	610