


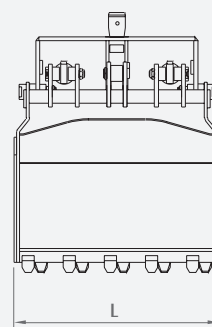
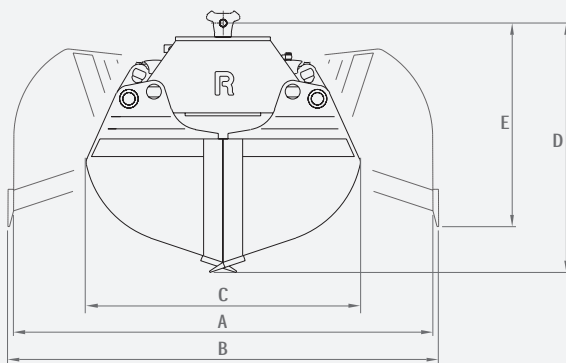
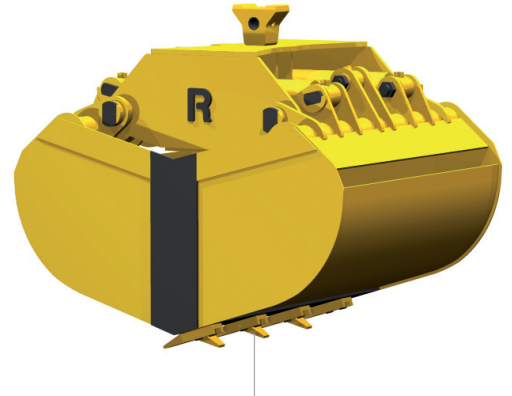
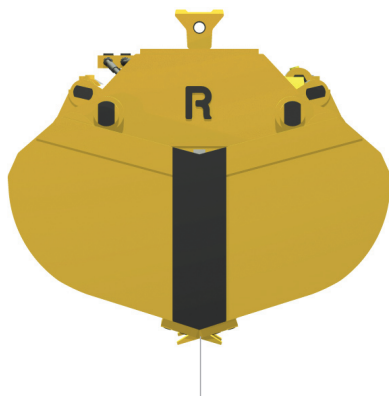
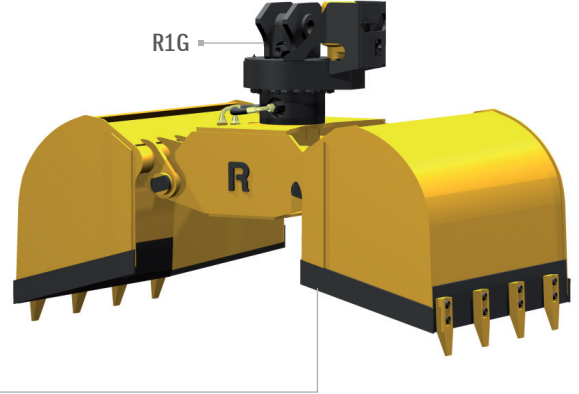
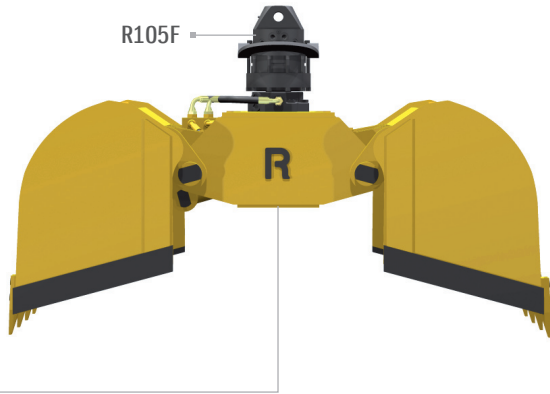


-  Benne bivalve per carico materiali vari
-  Grabs for different materials' loading
-  Bennes double-coquilles pour le chargement de matériaux divers

-  Zweischalengreifer für Verladung von verschiedenen Materialien
-  Bivalvas para carga de materiales diversos
-  Грейфер для погрузки различных материалов

> R41



Modello	Capacità	Peso	Pressione	Portata olio	Forza alla lama	Dimensioni					
Model	Capacity	Weight	Pressure	Oil flow	Tine force	Sizes					
Modèle	Capacité	Poids	Pression	Débit d'huile	Puissance à la lame	Dimensions					
Modell	Inhalt	Gewicht	Druck	Ölleistung	Schließkraft je Schale	Abmessungen					
	dm <sup>3</sup>	kg	bar	l/min	Kg	A	B	C	D	E	L
R41/300	280	330	280	40	1975	1650	1740	1140	940	780	590
R41/400	380	430	280	80	3950	1650	1740	1140	940	780	825
R41/500	480	465	280	80	3950	1650	1740	1140	940	780	1020
R41/700	500	680	280	100	4400	1990	2070	1270	1230	1070	840
R41/1000	750	830	280	100	4060	2140	2220	1400	1320	1100	1020
R41/1200	900	910	280	100	4060	2140	2220	1400	1320	1100	1250