




 Pinze per movimentazione tronchi e materiali vari
 Grabs for logs' and different materials' handling
 Pincés pour la manipulation des troncs et des matériaux divers

 Holzgreifer und verschiedenen Materialumschlag
 Pinzas para troncos y materiales diversos
 Грейфер для круглого леса и других материалов

› R R50/401



› R50/803



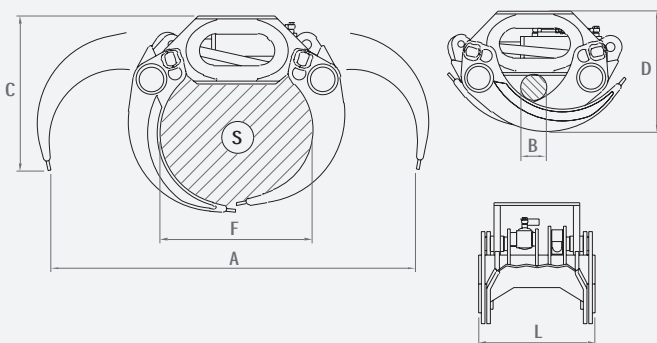
› R50/604



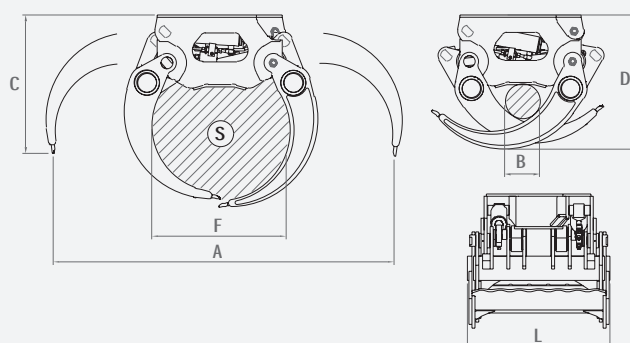
› R50/803



› R50/401



› R50/803



Modello	Area	Portata	Peso	Pressione	Portata olio	Dimensioni					
Model	Surface	Lifting capacity	Weight	Pressure	Oil flow	Sizes					
Modèle	Surface	Portée	Poids	Pression	Débit d'huile	Dimensions					
Modell	Oberfläche	Tragkraft	Gewicht	Druck	Ölleistung	Abmessungen					
	S - m ²	Kg	kg	bar	l/min	A	B	C	D	L	F
R50/401	0,4	3000	405	280	80	1900	140	810	670	640	800
R50/604	0,6	4000	800	280	110	2160	230	890	890	920	900
R50/803	0,8	6000	1150	300	150	2620	200	1040	940	1080	1100