




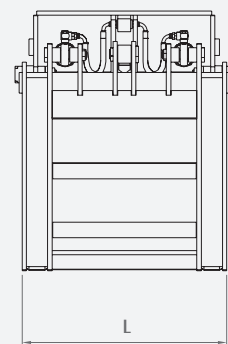
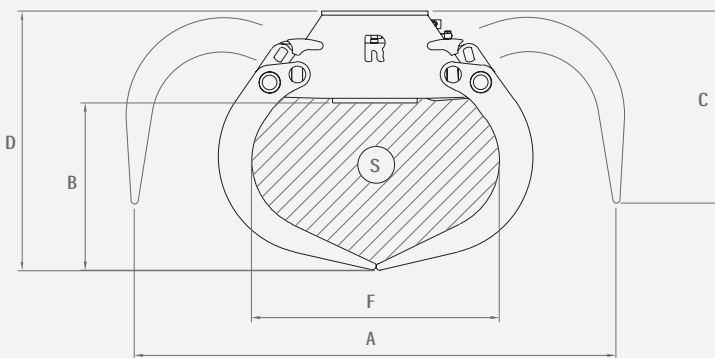
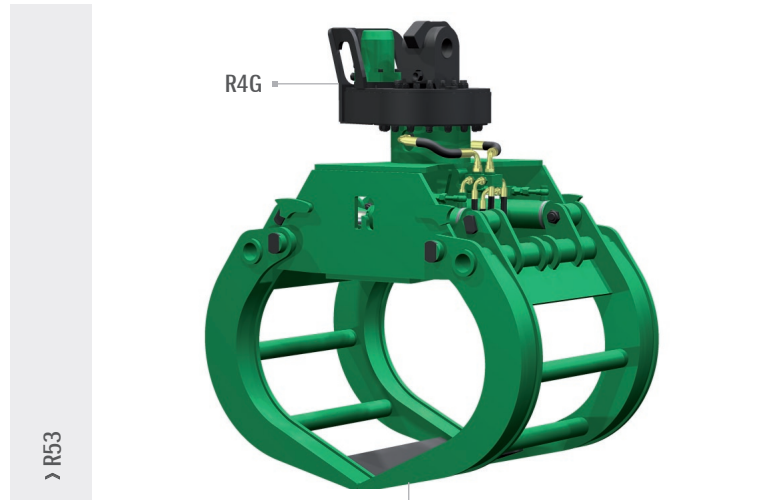
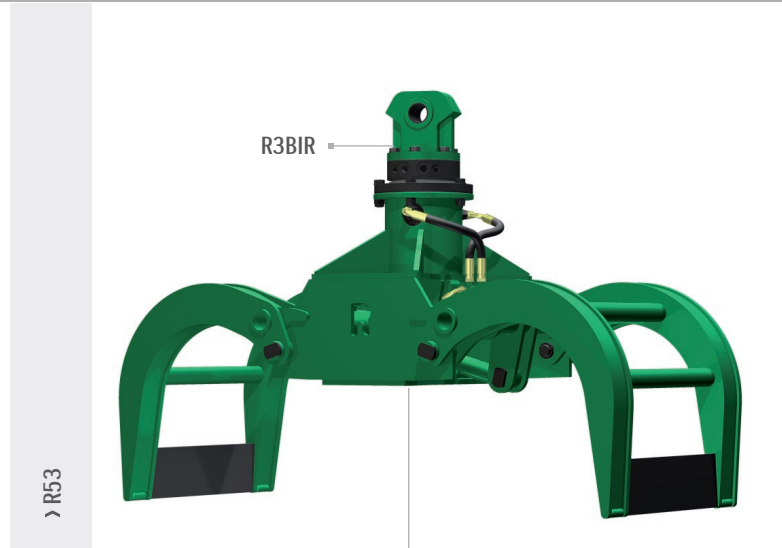
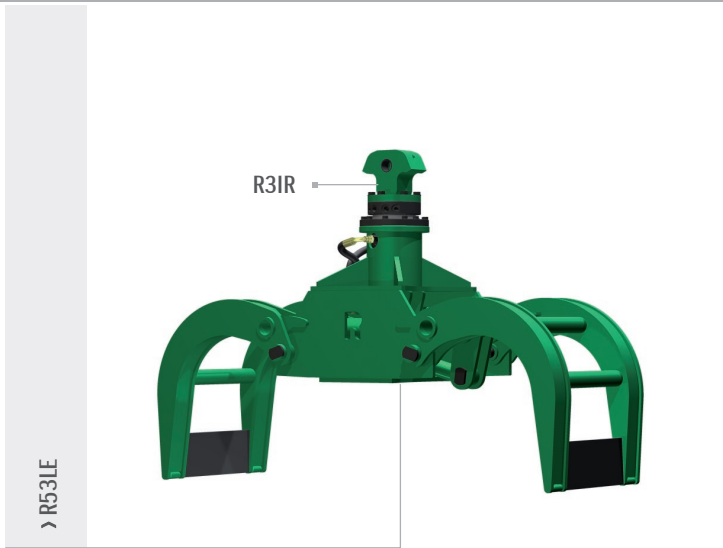
 Pinze per movimentazione di traverse ferroviarie e materiali vari  
 Grabs for railway sleepers' and different materials' handling  
 Pincés pour la manipulation des traverses de chemin de fer et des matériaux divers

 Zangen für Eisenbahnschwellen- und verschiedenen Materialumschlag  
 Pinzas para traviesas ferroviarias y materiales diversos  
 Грейферы для погрузки ж/д шпал и других материалов



Modello	Area	Portata	Peso	Pressione	Portata olio	Dimensioni					
Model	Surface	Lifting capacity	Weight	Pressure	Oil flow	Sizes					
Modèle	Surface	Portée	Poids	Pression	Débit d'huile	Dimensions					
Modell	Oberfläche	Tragkraft	Gewicht	Druck	Ölleistung	Abmessungen					
	S - m <sup>2</sup>	Kg	kg	bar	l/min	A	B	C	D	L	F
R53LE	0,6	3000	620	280	110	1960	660	850	1080	760	1070
R53	0,7	4000	730	280	110	2150	750	900	1170	950	1130