




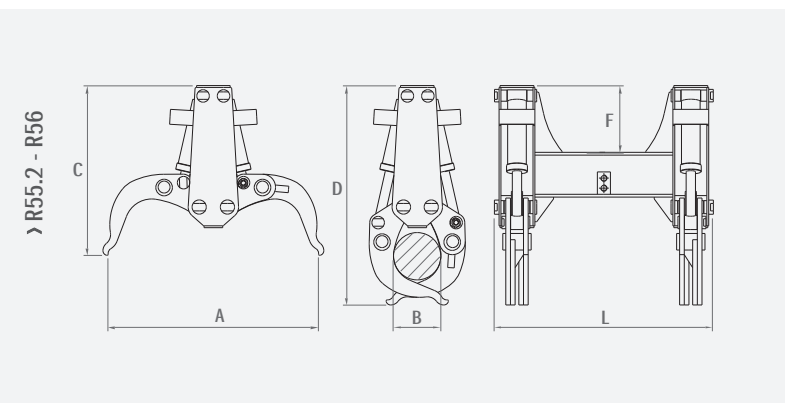
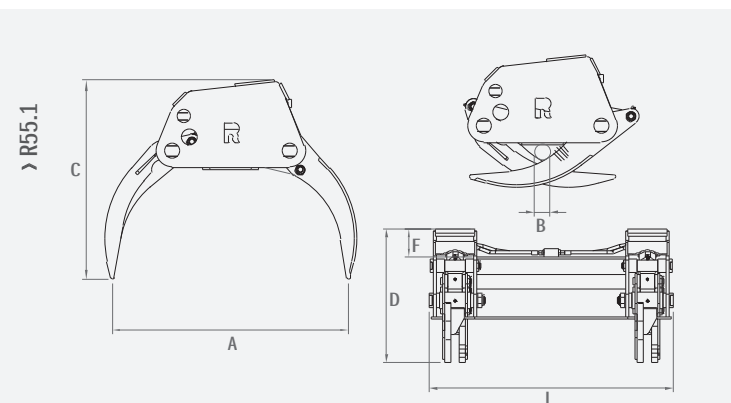
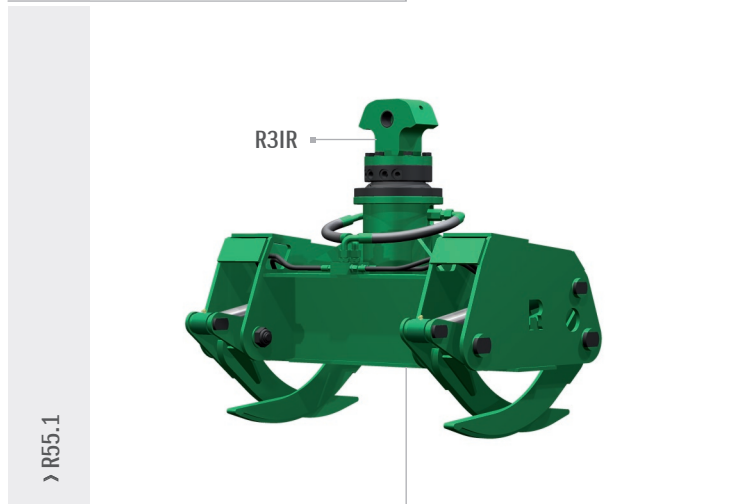
 Pinze per movimentazione di binari ferroviari e materiali vari
 Grabs for railway tracks' and different materials' handling
 Pincés pour la manipulation des rails et des matériaux divers

 Zangen für Gleise- und verschiedenen Materialumschlag
 Pinzas para railes ferroviarios y materiales diversos
 Грейферы для погрузки ж/д шпал и других материалов



Modello	Portata	Peso	Pressione	Portata olio	Dimensioni					
Model	Lifting capacity	Weight	Pressure	Oil flow	Sizes					
Modèle	Portée	Poids	Pression	Débit d'huile	Dimensions					
Modell	Tragkraft	Gewicht	Druck	Ölleistung	Abmessungen					
	Kg	kg	bar	l/min	A	B	C	D	L	F
R55.1	3500	460	280	110	1200	80	1020	670	1230	140
R55.2	5000	470	280	220	1150	250	900	1180	1200	360
R56	8000	1280	280	210	1500	365	1560	1810	1600	670