


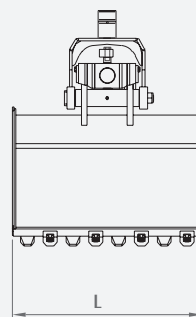
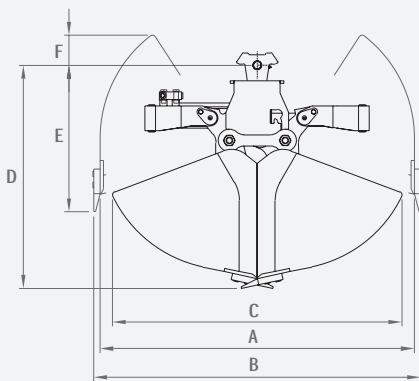
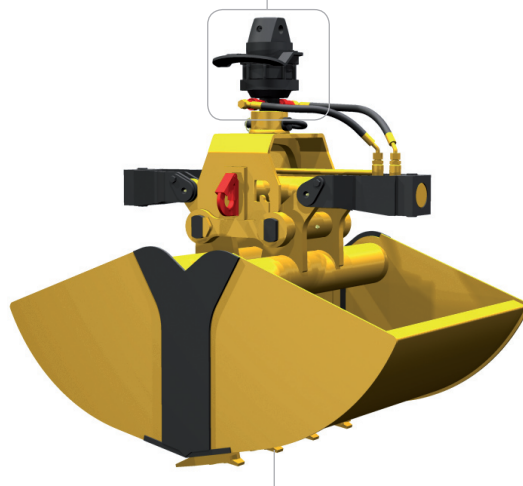
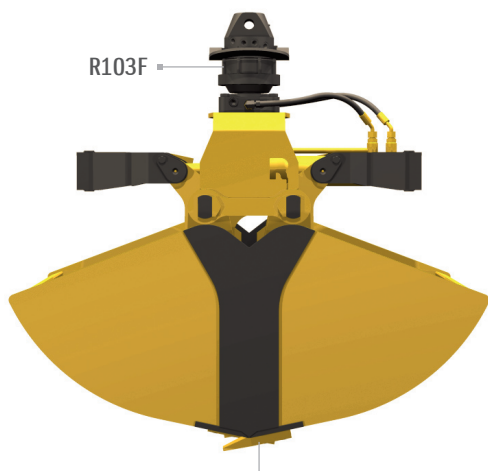
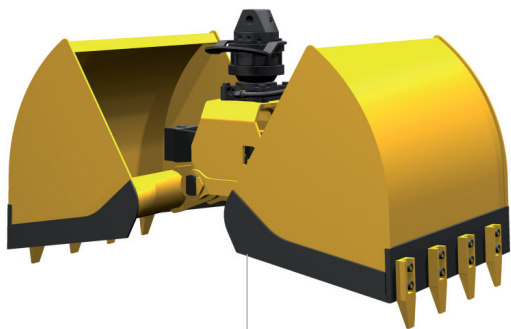


-  Benne bivalve per carico materiali vari
-  Grabs for different materials' loading
-  Bennes double-coquilles pour le chargement de matériaux divers

-  Zweischalengreifer für Verladung von verschiedenen Materialien
-  Bivalvas para carga de materiales diversos
-  Грейфер для погрузки различных материалов

> R74



Modello	Capacità	Peso	Pressione	Portata olio	Forza alla lama	Dimensioni						
Model	Capacity	Weight	Pressure	Oil flow	Tine force	Sizes						
Modèle	Capacité	Poids	Pression	Débit d'huile	Puissance à la lame	Dimensions						
Modell	Inhalt	Gewicht	Druck	Ölleistung	Schließkraft je Schale	Abmessungen						
	dm <sup>3</sup>	kg	bar	l/min	Kg	A	B	C	D	E	F	L
R74/200	200	280	300	70	2470	1400	1460	1300	990	650	135	450
R74/250	250	295	300	70	2470	1400	1460	1300	990	650	135	550
R74/300	300	310	300	70	2470	1400	1460	1300	990	650	135	650
R74/400	400	340	300	70	2470	1400	1460	1300	990	650	135	850
R74/500	500	370	300	70	2470	1400	1460	1300	990	650	135	1000