




 Benna a polipo per movimentazione rottame e materiali vari  
 Polyp-grab for scrap's and different materials' handling  
 Grappin pour la manipulation de la ferraille et des matériaux divers

 Mehrschalengreifer für Schrott-und verschiedenen Materialumschlag  
 Pulpos para chatarra y materiales diversos  
 Полип – грейфер для погрузки металлолома и различных материалов

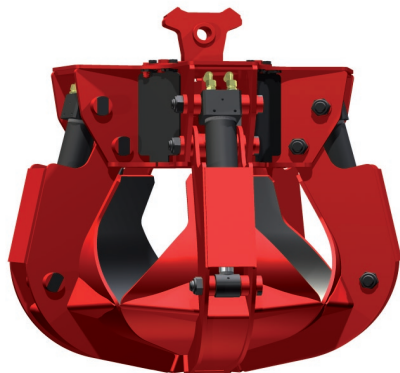
&gt; RP120



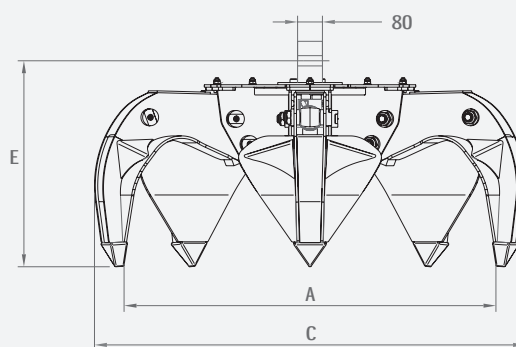
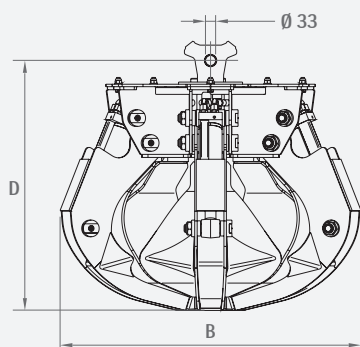
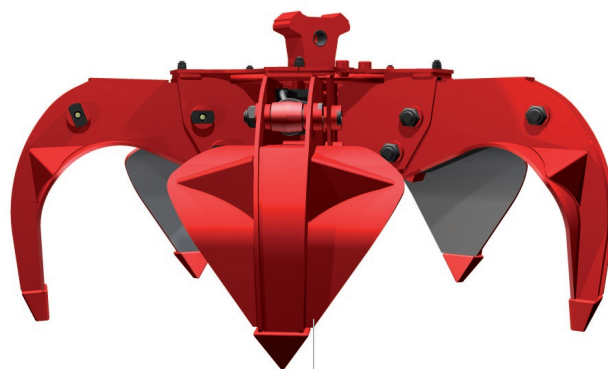
&gt; RP230



&gt; RP180



&gt; RP230



Modello	Capacità	Peso	Denti n°	Pressione	Portata olio	Forza al dente	Dimensioni				
Model	Capacity	Weight	Teeth no.	Pressure	Oil flow	Tooth force	Sizes				
Modèle	Capacité	Poids	Dents n.	Pression	Débit d'huile	Puissance à la dent	Dimensions				
Modell	Inhalt	Gewicht	Zähne Stk.	Druck	Ölleistung	Schließkraft je Schale	Abmessungen				
	dm <sup>3</sup>	kg	n°	bar	l/min	Kg	A	B	C	D	E
RP120	120	130	4	250	30	610	1170	805	1250	965	565
RP180	180	220	5	280	50	1015	1250	950	1400	795	650
RP230	230	300	5	280	70	1330	1260	1000	1440	810	670